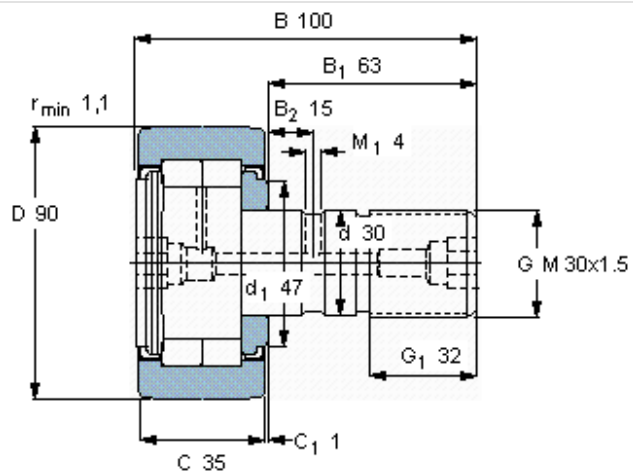


Základní rozměry				Základní hodnoty zatížení		Maximální radiální zatížení		Označení
D	d	B	C	dynamické	statické	dynamické	statické	
mm				kN	C0	Fr	F0r	-
<b>90</b>	30	100	35	78,1	102	86,5	125	NUKR 90 A



**Příslušná mazací hlavice** NIP A3x9.5

**Příslušná šestihranná matice**  
 Velikost [mm] M 30x1.5  
 Doporučený utahovací moment [Nm] 450

**Vnitřní šestihran v čepu**  
 Šířka klíče, mm 14